



- GigE Vision 接口
- 用坚固的壳设
- IEEE 1588 精准时间协议
- 自动光圈

## 体积紧凑、性能强劲

### Prosilica GC - 超紧凑千兆网相机

Prosilica GC 1290 搭载 Sony ICX445 传感器，在 1.2 MP 分辨率下速度可达 33.0 帧/秒。

Prosilica GC 是一款千兆网相机，具有超紧凑、轻巧的外壳、快速的帧速率和自动光圈控制。它提供了高达 500 万像素的多种 CCD 和 CMOS 传感器选择，适用多种应用。

与 Allied Vision 的 **Vimba 套件** 轻松集成，并与最流行的 **第三方图像处理库** 兼容。

请参阅关于镜头接口、外壳选项、光学滤镜、外壳设计和其他模块化选项。如需特别定制，请参阅 **OEM 定制方案** 网页。

## 性能参数

接口	IEEE 802.3 1000baseT
分辨率	1280 (H) × 960 (V)
传感器	Sony ICX445
传感器类型	CCD Progressive
快门种类	GS (Global shutter)
传感器尺寸	Type 1/3
像元尺寸	3.75 $\mu\text{m}$ × 3.75 $\mu\text{m}$
标准镜头接口	C-Mount
最大满帧帧率	33 fps
ADC	12 Bit
缓存 (RAM)	64 MByte

## 成像性能

成像性能数据是基于欧洲机器视觉协会 (EMVA) 1288 发布的 3.1 版图像传感器和像机特征描述标准中的评估方法。测量值是在没有光学滤波片的全分辨率下，测量单色模型的典型值。请联系销售或工程师了解更多信息。

在波长为 529nm 下，量子转换效率 51 %

暗噪声 14.0 e<sup>-</sup>

饱和电子数 6200 e<sup>-</sup>

动态范围 52.7 dB

绝对灵敏度阈值 14.5 e<sup>-</sup>

## 输出

Bit 位数 8-bit or 12-bit

黑白像素格式 Mono8, Mono12, Mono12Packed

RGB 彩色像素格式 RGB8Packed, BGR8Packed

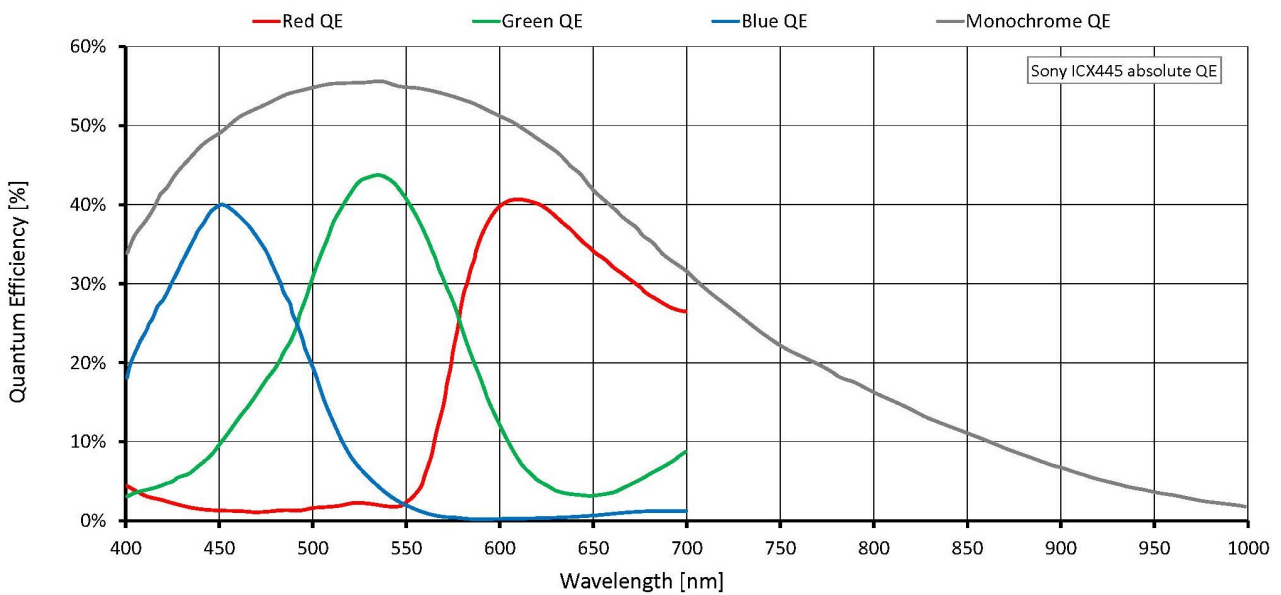
原始像素格式 BayerRG8, BayerRG12, BayerRG12Packed

## 通用输入输出口 (GPIOs)

TTL I/Os 1 input, 1 output

光耦 I/Os	1 input, 1 output
RS232	1
<b>工作条件/尺寸</b>	
工作温度	0 °C to +50 °C ambient (without condensation)
电源要求 (DC)	5 to 25 VDC
功耗	3 W at 12 VDC
重量	106 g
尺寸 (L × W × H in mm)	59 × 46 × 33 (including connectors)

## 量子转换效率



## 特性

### 成像控制: 自动控制

- 自动曝光
- 自动增益
- 自动白平衡 (彩色机型)

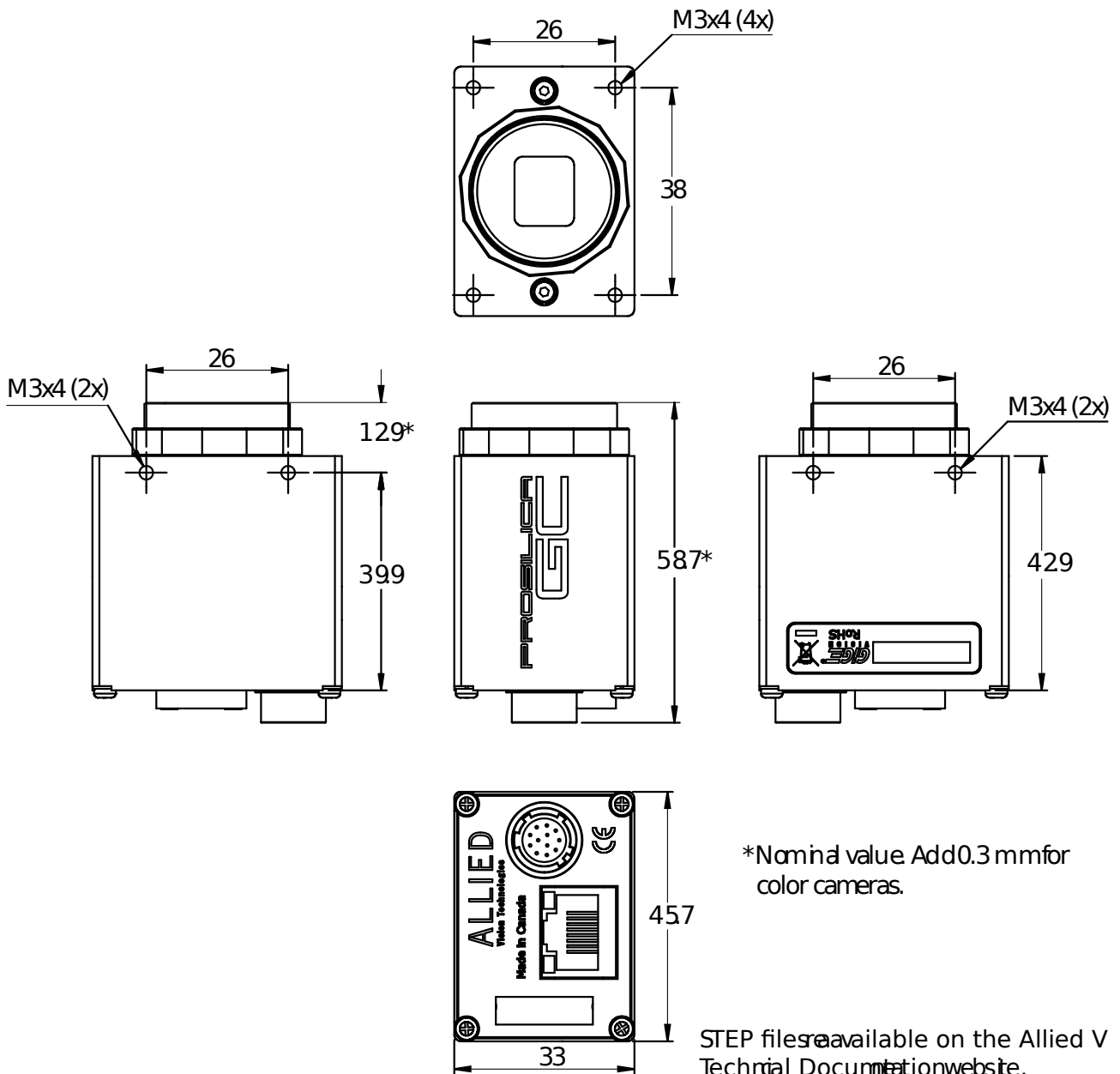
### 成像控制: 其他图像控件

- 像素合并
- 黑电平
- 色彩转换 (包括色相, 饱和度; 彩色机型)
- 伽马
- LUT (查找表)
- ROI (感兴趣区域)

### 相机控制

- 采集帧率
- 自动光圈
- 带宽控制
- 事件通道
- 现场固件更新
- I/O 和触发控制
- 图像辅助数据
- PTP (IEEE 1588 高精度时间同步协议)
- 图像流保持
- 温度监控
- 用户设置集

## 外形尺寸



## 应用场景

Prosilica GC1290 is ideal for a wide range of applications including:

- Industrial inspection
- Machine vision
- Ophthalmology
- Aeronautical and aerospace
- Public security

- Surveillance
- Traffic imaging
- OEM applications