



- 以太网供电
- 自动光圈
- 可选弯头
- 可选板级

简化多相机应用设置

搭载千兆网接口的模块化机器视觉相机

Manta G-031 搭载 Sony ICX618 传感器，在 0.3 MP 分辨率下速度可达 125.0 帧/秒。

Manta 是 Allied Vision 用途最广泛的千兆网口相机系列。该系列相机可提供最丰富的图像传感器选项，并且凭借先进的功能组合简化了多相机应用设置。模块化硬件概念更是让 Manta 相机可提供近乎无限的配置选择，以灵活满足各种应用的需求。

与 Allied Vision 的 **Vimba 套件** 轻松集成，并与最流行的 **第三方图像处理库** 兼容。

请参阅关于镜头接口、外壳选项、光学滤镜、外壳设计和其他模块化选项。如需特别定制，请参阅 **OEM 定制方案** 网页。

性能参数

接口	IEEE 802.3 1000BASE-T, IEEE 802.3af (PoE) optional
分辨率	656 (H) × 492 (V)
传感器	Sony ICX618
传感器类型	CCD Progressive
快门种类	GS (Global shutter)
传感器尺寸	Type 1/4
像元尺寸	5.6 μm × 5.6 μm
Lens mounts (available)	C-Mount, CS-Mount
最大满帧帧率	125 fps
ADC	12 Bit
缓存 (RAM)	32 MByte

成像性能

成像性能数据是基于欧洲机器视觉协会 (EMVA) 1288 发布的 3.1 版图像传感器和像机特征描述标准中的评估方法。测量值是在没有光学滤波片的全分辨率下，测量单色模型的典型值。请联系销售或工程师了解更多信息。

在波长为 529nm 下，量子转换效率 71 %

暗噪声 12.9 e⁻

饱和电子数 17900 e⁻

动态范围 62.4 dB

绝对灵敏度阈值 13.5 e⁻

输出

Bit 位数 8-bit or 12-bit

黑白像素格式 Mono8, Mono12, Mono12Packed

YUV 彩色像素格式 YUV411Packed, YUV422Packed, YUV444Packed

RGB 彩色像素格式 RGB8Packed, BGR8Packed, RGBA8Packed, BGRA8Packed

原始像素格式 BayerRG8, BayerRG12Packed, BayerRG12

通用输入输出 (GPIOs)

光耦 I/Os 2 inputs, 2 outputs

RS232 1

工作条件/尺寸

工作温度 +5 °C to +45 °C ambient (without condensation)

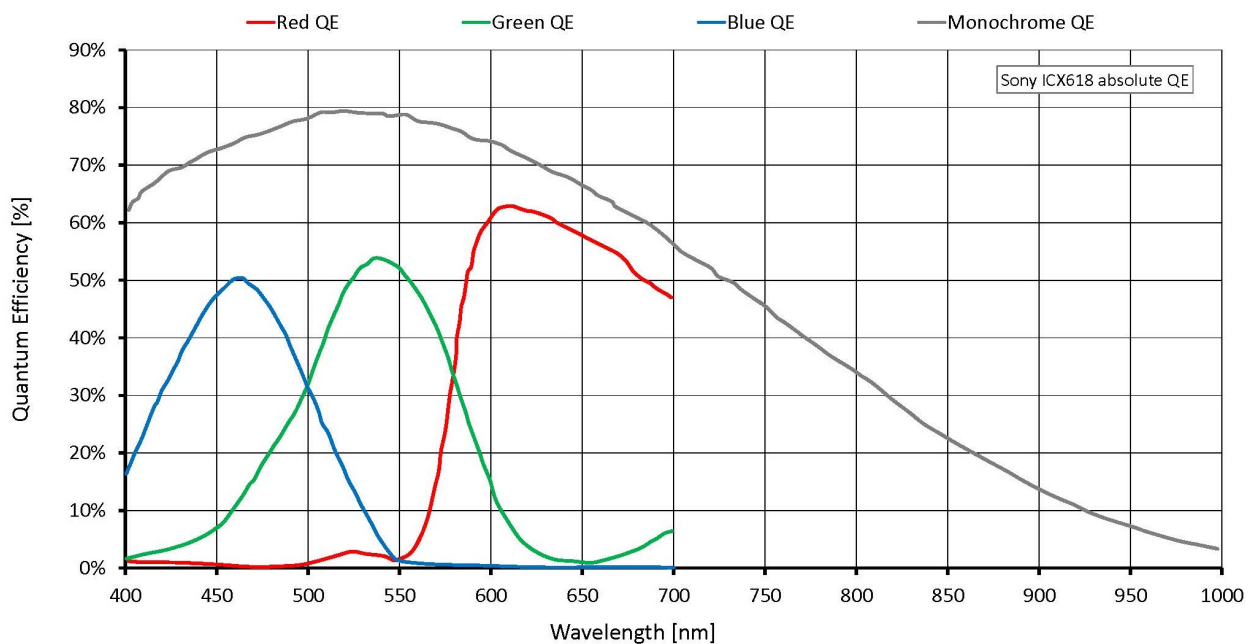
电源要求 (DC) 8 to 30 VDC AUX or IEEE 802.3af PoE

功耗 External power: 2.7 W at 12 VDC | Power over Ethernet: 3.3 W

重量 200 g; 210 g (PoE models)

尺寸 (L × W × H in mm) 86.4 × 44 × 29 (including connectors)

量子转换效率



特性

成像控制: 自动控制

- 自动曝光
- 自动增益
- 自动白平衡 (彩色机型)

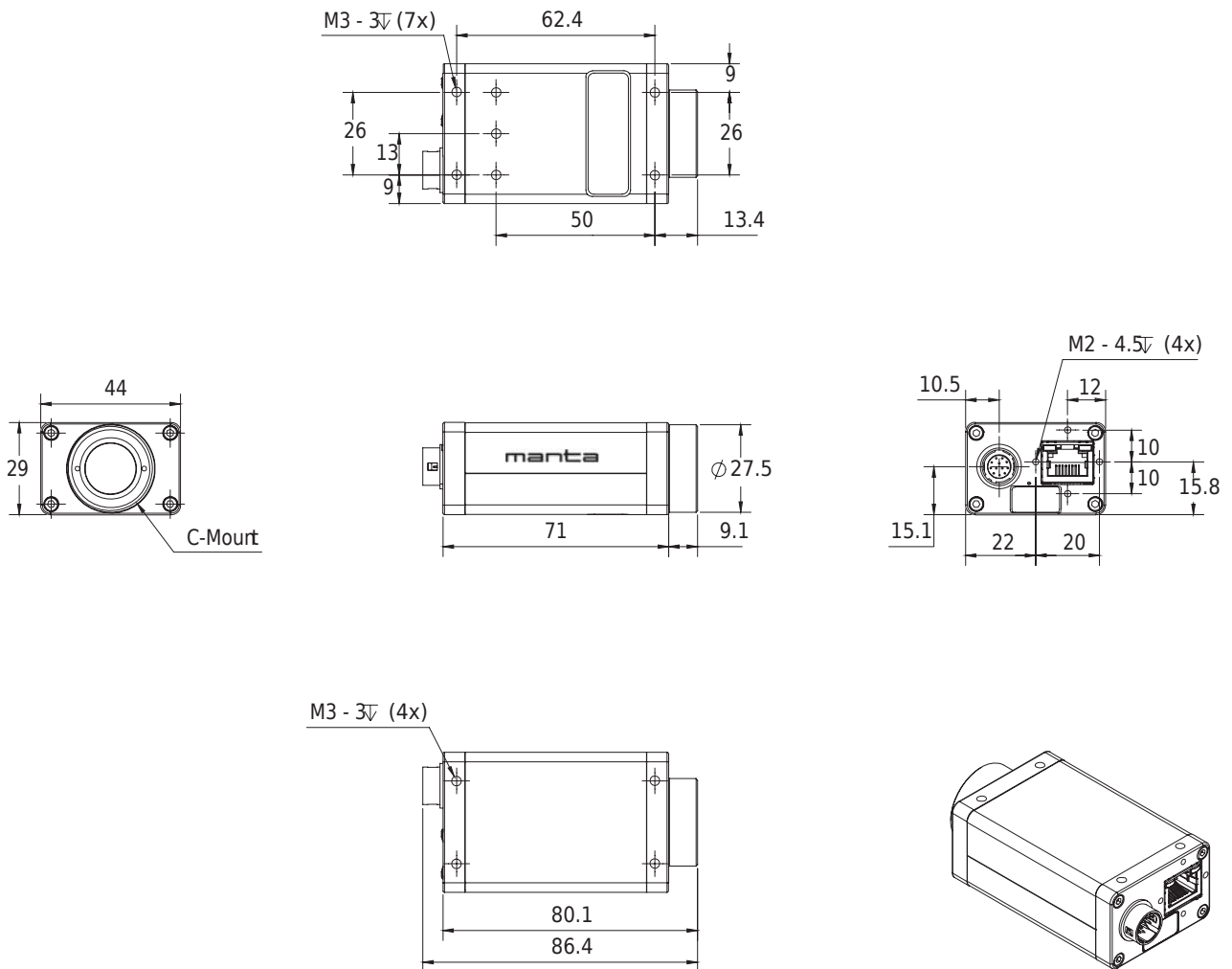
成像控制: 其他图像控件

- 像素合并
- 黑电平
- 色彩转换 (包括色相, 饱和度; 彩色机型)
- 像素抽取
- 伽马
- LUT (查找表)
- X 反转
- ROI (感兴趣区域)

相机控制

- 采集帧率
- 自动光圈
- 带宽控制
- 事件通道
- 现场固件更新
- I/O 和触发控制
- 图像辅助数据
- 图像流保持
- 用户设置集

外形尺寸



应用场景

Manta G-031 is suitable for a wide range of applications including:

- Machine vision
- Robotics
- Semiconductor inspection
- Logistics
- Security and Surveillance
- Pharmaceutical industry
- Food inspection
- Intelligent traffic solutions (ITS)/Traffic monitoring