



- IEEE 1394a camera
- Lightweight
- Robust design
- Machine vision camera

## 轻巧耐用

### Guppy - IEEE 1394a 接口的超紧凑型相机

Guppy F-080 搭载 Sony ICX204 传感器，在 0.8 MP 分辨率下速度可达 30.0 帧/秒。

Guppy 是一款超紧凑，高性价比的 IEEE 1394a VGA 机器视觉相机。这款可靠的主流火线相机可满足广泛的成像应用。Guppy 具有超紧凑的小型外壳，非常适合空间受限的应用。

与 Allied Vision 的 **Vimba 套件** 轻松集成，并与最流行的 **第三方图像处理库** 兼容。

如需特别定制，请参阅 **OEM 定制方案** 网页。

## 性能参数

接口	IEEE 1394a - 400 Mb/s, 1 port
分辨率	1032 (H) × 778 (V)
传感器	Sony ICX204
传感器类型	CCD Progressive
传感器尺寸	Type 1/3
像元尺寸	4.65 μm × 4.65 μm
标准镜头接口	C-Mount, CS-Mount
最大满帧帧率	30 fps
ADC	12 Bit

## 输出

Bit 位数	8-bit
黑白像素格式	Mono8
RGB 彩色像素格式	n/a
原始像素格式	Raw8

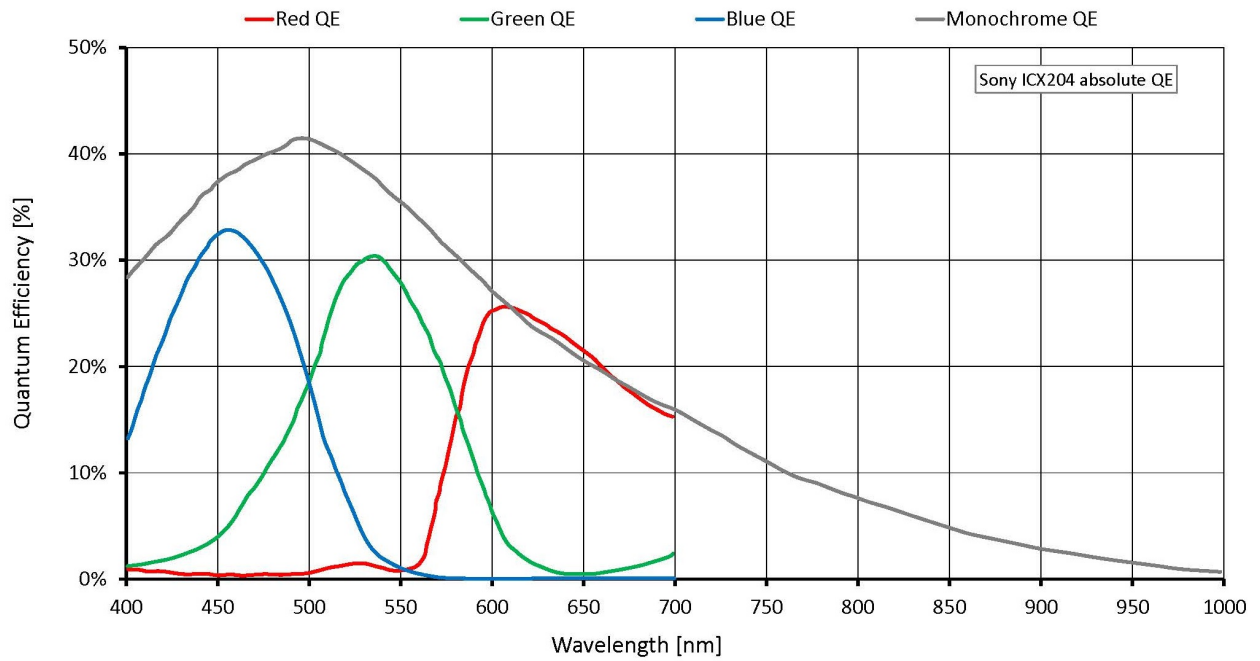
## 通用输入输出口 (GPIOs)

TTL I/Os	1 input, 3 outputs
RS232	1

## 工作条件/尺寸

工作温度	+5 °C to +45 °C
电源要求 (DC)	8 V to 36 V
功耗	<2 W (@ 12 VDC)
重量	50 g
尺寸 (L × W × H in mm)	48.2 × 30 × 30 (including connectors)

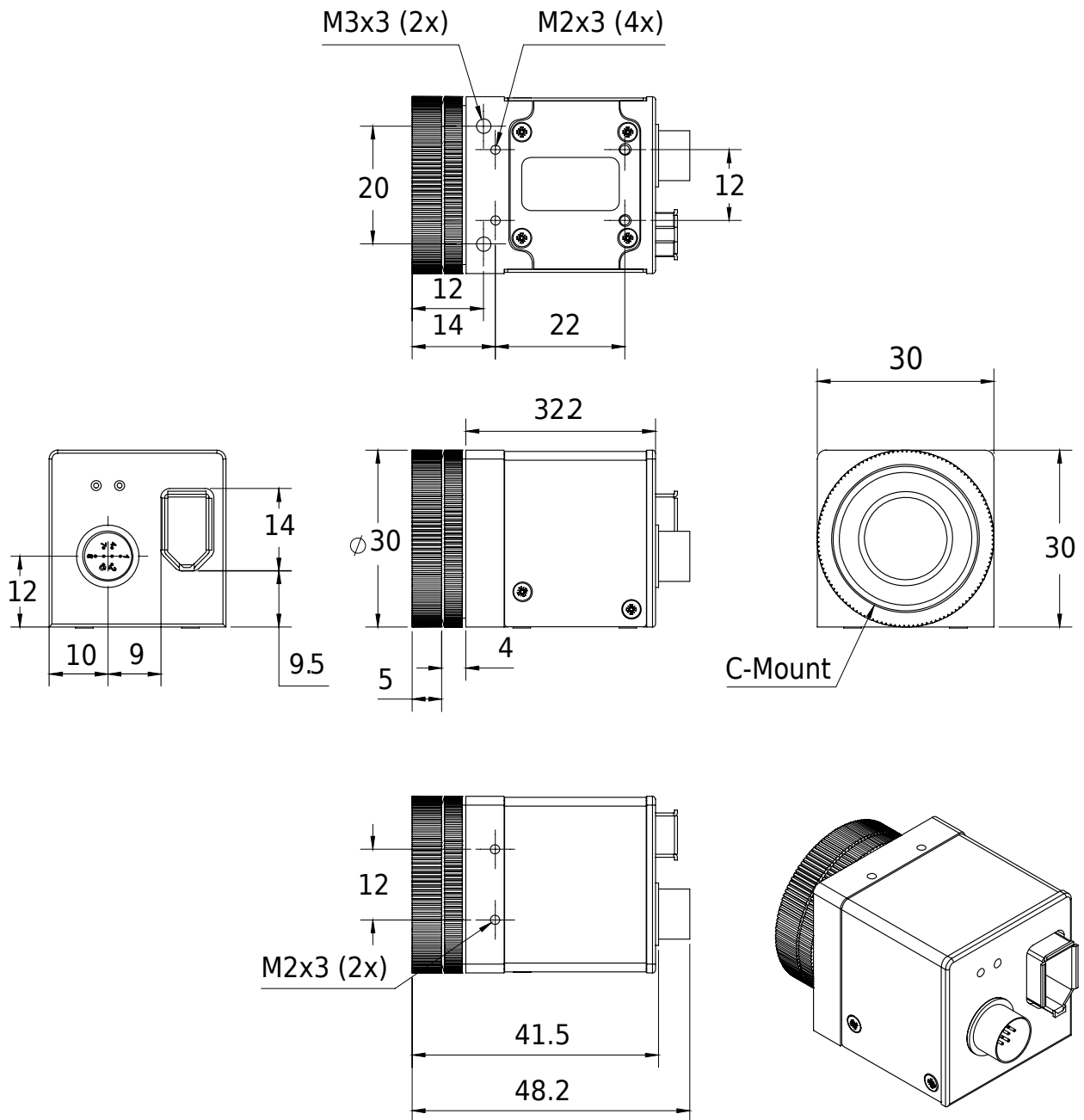
## 量子转换效率



## 特性

- Look-up table (LUT)
- Area of interest (AOI), separate AOI for auto features
- Auto gain (0 to 24 dB)
- Auto exposure (54  $\mu$ s to 67 s)
- Auto white balance
- Storable user sets

## 外形尺寸



## 应用场景

The Guppy F-080B/F-080C is a compact mainstream FireWire camera with a very good pricing - it fits for many applications:

- Machine vision

- Quality control
- Robotics
- Industrial inspection
- Security
- ITS/Traffic monitoring